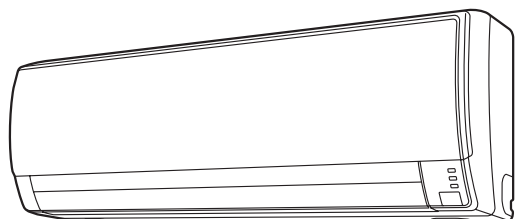


# AIR CONDITIONER INDOOR UNIT Compact Wall Mounted Type

# INSTALLATION MANUAL



## INSTALLATION MANUAL

For authorized service personnel only.

English

## INSTALLATIONSANLEITUNG

Nur für autorisiertes Personal.

Deutsch

## MANUEL D'INSTALLATION

Pour le personnel agréé uniquement.

Français

## MANUAL DE INSTALACIÓN

Solo para personal autorizado.

Español

## MANUALE D'INSTALLAZIONE

Ad uso esclusivo del personale autorizzato.

Italiano

## ΕΓΧΕΙΡΙΔΙΟ ΕΓΚΑΤΑΣΤΑΣΗΣ

Για εξουσιοδοτημένο προσωπικό σέρβις.

Ελληνικά

## MANUAL DE INSTALAÇÃO

Apenas para técnicos autorizados.

Português

## РУКОВОДСТВО ПО УСТАНОВКЕ

Для уполномоченного персонала.

Русский

## KURULUM KILAVUZU

Yetkili servis personeli içindir.

Türkçe


Содержание


P/N 9317265164-03

1. МЕРЫ ПРЕДОСТОРОЖНОСТИ.....	1
2. О МОДУЛЕ.....	1
3. ОБЩИЕ СВЕДЕНИЯ.....	2
4. ЭЛЕКТРИЧЕСКИЕ ТРЕБОВАНИЯ.....	2
5. ВЫБОР ПОЗИЦИИ ДЛЯ КРЕПЛЕНИЯ.....	3
6. РАБОТА ПО УСТАНОВКЕ.....	3
7. ЭЛЕКТРИЧЕСКАЯ ПРОВОДКА.....	6
8. ЗАВЕРШЕНИЕ.....	7
9. СНЯТИЕ И УСТАНОВКА ПЕРЕДНЕЙ ПАНЕЛИ.....	7
10. ТЕСТОВЫЙ ЗАПУСК.....	7
11. УСТАНОВКА ПУЛЬТА ДИСТАНЦИОННОГО УПРАВЛЕНИЯ.....	8
12. УСТАНОВКА ДОПОЛНИТЕЛЬНОГО КОМПЛЕКТА (ОПЦИОНАЛЬНО).....	8
13. НАСТРОЙКА ФУНКЦИЙ.....	8
14. СОПРОВОЖДЕНИЕ КЛИЕНТА.....	9
15. КОДЫ ОШИБОК.....	10

**1. МЕРЫ ПРЕДОСТОРОЖНОСТИ**

- Перед установкой не забудьте внимательно прочитать данное Руководство.
- Указанные в этом Руководстве предупреждения и меры предосторожности содержат важную информацию, касающуюся вашей безопасности. Убедитесь, что они соблюдаются.
- Передайте данное Руководство вместе с Руководством по эксплуатации клиенту. Попросите клиента хранить его под рукой для использования в будущем, например, в случае перемещения или ремонта модуля.

 <b>ВНИМАНИЕ!</b>	Этот знак обозначает процедуры, которые в случае неправильного выполнения могут привести к смерти или серьезному травмированию пользователя.
Попросите вашего дилера или профессионального установщика установить внутренний модуль в соответствии с данным Руководством по установке. Неправильно установленный модуль может вызвать серьезные происшествия, например утечку воды, удар электрическим током или пожар. Если внутренний модуль установлен без соблюдения инструкций Руководства по установке, это аннулирует гарантию производителя.	
НЕ ВКЛЮЧАЙТЕ питание до тех пор, пока вся работа не будет завершена. ВКЛЮЧЕНИЕ питания до завершения работы может вызвать серьезные происшествия, например удар электрическим током или пожар.	
В случае утечки охладителя во время выполнения работы проветрите помещение. Если охладитель вступит в контакт с огнем, при этом образуется токсичный газ.	
Работа по установке должна быть выполнена в соответствии с государственными стандартами работы с проводкой только авторизованным персоналом.	

 <b>ПРЕДУПРЕЖДЕНИЕ</b>	Этот знак обозначает процедуры, которые в случае неправильного выполнения могут привести к физическому травмированию пользователя или ущербу для имущества.
Внимательно прочитайте всю информацию по безопасности перед использованием или установкой кондиционера.	
Не пытайтесь установить кондиционер или отдельные детали самостоятельно.	
Данный модуль должен быть установлен квалифицированным персоналом с сертификатом пригодности к работе с охлаждающими жидкостями. См. нормы и законы, действующие в месте установки.	
Установка должна быть проведена в соответствии с действующими в месте установки нормами и инструкциями производителя по установке.	
Данный модуль является частью набора, составляющего кондиционер. Он не должен устанавливаться отдельно или вместе с оборудованием, которое не авторизовано производителем.	

Для данного модуля всегда используйте отдельную линию электропитания, защищенную предохранителем, работающим на всех проводах с расстоянием между контактами 3 мм.
Модуль должен быть надлежащим образом заземлен, а линия питания должна быть оснащена дифференциальным рубильником с целью защиты людей.
Модули не являются взрывозащищенными, и поэтому их не следует устанавливать во взрывоопасной атмосфере.
Никогда не прикасайтесь к электрическим компонентам сразу после отключения электропитания. Можно получить удар электрическим током. После отключения питания следует всегда подождать 5 минут, прежде чем прикасаться к электрическим компонентам.
Данный модуль не содержит деталей, обслуживаемых пользователем. Для ремонта всегда обращайтесь к авторизованному обслуживающему персоналу.
При переезде обратитесь к авторизованному обслуживающему персоналу для отключения и установки модуля.

**2. О МОДУЛЕ**

**2.1. Меры предосторожности при использовании охладителя R410A**


Базовые процедуры по установке такие же, как и для моделей со стандартным охладителем (R22). Однако необходимо обращать внимание на следующие моменты:  (Так как рабочее давление в 1,6 раза превышает таковое для моделей со стандартным охладителем (R22), некоторые из труб и инструментов для установки и обслуживания являются специальными.) (См. таблицу ниже.) В особенности при замене модели со стандартным охладителем (R22) моделью с новым охладителем R410A следует всегда заменять стандартные трубы и развальцовочные гайки специальными трубами и развальцовочными гайками для R410A.  Модели, в которых используется охладитель R410A, имеют другой диаметр резьбы заправочного порта для предотвращения ошибочной заправки стандартным охладителем (R22) и в целях безопасности. Поэтому следует выполнять проверку заблаговременно. [Диаметр резьбы заправочного порта для R410A равен 1/2 дюйма.]  Соблюдайте еще большую осторожность, чтобы инородные вещества (масло, вода и т. п.) не попадали в трубопровод, чем для моделей с охладителем (R22). Кроме того, при хранении труб надежно запечатывайте отверстия защемлением, заклеиванием лентой и т. д.  При заправке охладителя учитывайте незначительное изменение в составе газовой и жидкой фаз. Заправку всегда выполняйте из жидкой фазы, когда состав охладителя стабилен.
--

**2.2. Специальные инструменты для R410A**

Название инструмента	Содержание изменения
<b>Измерительный коллектор</b>	Давление высокое и не может быть измерено стандартным (R22) измерительным прибором. Для предотвращения ошибочного смещения других охладителей диаметр каждого порта изменен. Рекомендуется измерительный прибор с уплотнениями от -0,1 до 5,3 МПа (-1 – 53 бар) для высокого давления. -0,1 – 3,8 МПа (-1 – 38 бар) для низкого давления.
<b>Заправочный шланг</b>	Для увеличения сопротивления давлению материал и базовый размер шланга были изменены.
<b>Вакуумный насос</b>	Стандартный вакуумный насос может использоваться при установке адаптера вакуумного насоса.
<b>Детектор утечки газа</b>	Специальный детектор утечки газа для охладителя R410A (гидрофторуглерод).

**Медные трубы**

Необходимо использовать бесшовные медные трубы и желательно, чтобы количество остаточного масла было меньше 40 мг / 10 м. Не используйте медные трубы со сжатой, деформированной или обесцвеченной частью (особенно на внутренней поверхности). В противном случае расширительный клапан или капиллярная трубка могут быть засорены загрязняющими веществами. Поскольку кондиционер с использованием R410A подвергается более высокому давлению, чем с использованием R22, необходимо выбирать адекватные материалы.

 <b>ВНИМАНИЕ!</b>
Не используйте существующие (для R22) трубы и развальцовочные гайки. В случае использования существующих материалов давление внутри цикла охлаждения возрастет и вызовет отказ, травмы и т. д. (Используйте специальные материалы для R410A.)
При установке и перемещении кондиционера не запускайте в цикл охлаждения никакие газы, кроме указанного охладителя (R410A). Если воздух или другой газ попадет в цикл охлаждения, давление внутри цикла возрастет до чрезвычайно высокого и вызовет отказ, травмы и т. п.

### 2.3. Только для авторизованного обслуживающего .

#### ВНИМАНИЕ!

Для удовлетворительной работы кондиционера устанавливайте его так, как изложено в данном руководстве по установке.

Соедините внутренний модуль и внешний модуль трубами и кабелями для кондиционера, доступными у местного дистрибьютора. В данном руководстве по установке описаны правильные соединения с использованием установочного комплекта, доступного у местного дистрибьютора.

Работа по установке должна быть выполнена в соответствии с государственными стандартами работы с проводкой только авторизованным персоналом.

Не включайте питание до тех пор, пока вся работа по установке не будет завершена.




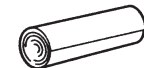
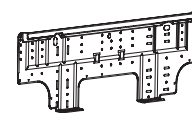

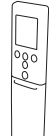


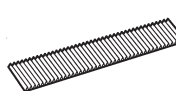
#### ПРЕДУПРЕЖДЕНИЕ

В данном руководстве по установке описано, как установить только внутренний модуль. Инструкции по установке внешнего модуля, см. в руководстве по установке, прилагающемся к внешнему модулю.

- Будьте осторожны, чтобы не поцарапать кондиционер при работе с ним.
- После установки объясните клиенту правила эксплуатации, используя руководство по эксплуатации.

### 2.4. Принадлежности

Предоставляются следующие принадлежности для установки. Используйте их по мере необходимости.

Название и форма	Кол-во	Название и форма	Кол-во
Руководство по эксплуатации 	1	Держатель пульта дистанционного управления 	1
Руководство по установке (Данное руководство) 	1	Лента из ткани 	1
Кронштейн для подвешивания на стену 	1	Самонарезающий винт (M4 × 25 мм) 	8
Пульт ДУ 	1	Самонарезающий винт (M3 × 12 мм) 	2
Батарейка 	2	Воздушный фильтр 	2

Следующие элементы необходимы для установки данного кондиционера. (Элементы не прилагаются к кондиционеру и должны быть приобретены отдельно.)

Название	Кол-во	Название	Кол-во
Сборка соединительных труб	1	Настенная заглушка	1
Соединительный кабель (4-жильный)	1	Седло	1 набор
Настенная труба	1	Дренажный шланг	1
Декоративная лента	1	Самонарезающие винты	1 набор
Виниловая лента	1	Уплотнитель	1

### 2.5. Дополнительные детали

Способ установки дополнительных деталей см. в соответствующих руководствах по установке.

Название детали	№ модели	Применение
Проводной пульт дистанционного управления *	UTY-RNN*М	Для эксплуатации кондиционера
Простой пульт дистанционного управления *	UTY-RSN*М	Для эксплуатации кондиционера
Набор для внешнего подключения *	UTY-XWZX	Для порта ввода-вывода управления
Набор для связи	UTY-XCBXE	Для установки дополнительных деталей

\* Для установки необходим дополнительный комплект для связи.

## 3. ОБЩИЕ СВЕДЕНИЯ

В данном РУКОВОДСТВЕ ПО УСТАНОВКЕ кратко изложено, где и как устанавливается система кондиционирования воздуха. Перед началом работы прочитайте весь набор инструкций для внутреннего и внешнего модулей и убедитесь в наличии всех перечисленных деталей и принадлежностей для системы.

### 3.1. Тип медной трубы и изоляционный материал

#### ПРЕДУПРЕЖДЕНИЕ

См. руководство по установке внешнего модуля на предмет описания допустимой длины трубы и разницы высот.

Диаметр	
Жидкостная труба	Газовая труба
6,35 мм (1/4 дюйм.)	9,52 мм (3/8 дюйм.)

#### ПРЕДУПРЕЖДЕНИЕ

Установите теплоизоляцию вокруг как газовых, так и жидкостных труб. Отказ от этого может вызвать утечки воды. Используйте теплоизоляцию с теплоустойкостью выше 120 °С. (Только для модели с обратным циклом.) Кроме того, если уровень влажности в месте установки охладительного трубопровода ожидается свыше 70 %, установите теплоизоляцию вокруг охладительного трубопровода. Если ожидается уровень влажности 70-80 %, используйте теплоизоляцию 15 мм или толще, а если он превышает 80 % - то 20 мм или толще. При использовании теплоизоляции недостаточной толщины может образоваться конденсат на поверхности изоляции. Кроме того, используйте теплоизоляцию с теплопроводностью 0,045 Вт/(м·К) или меньшей (при 20 °С).

### 3.2. Дополнительные материалы, необходимые для установки

- Лента для охлаждения (армированная)
- Изолированные скобы или зажимы для соединительного провода (см. местные электротехнические правила и нормы).
- Замазка
- Смазка для охлаждения
- Зажимы или седла для защиты труб с охладителем

## 4. ЭЛЕКТРИЧЕСКИЕ ТРЕБОВАНИЯ

Питание к внутреннему модулю подводится от внешнего модуля. Не подводите питание к внутреннему модулю от отдельного источника.

#### ВНИМАНИЕ!

Допустимый тип кабеля см. в местных нормативных документах.

Кабель	Размер кабеля	Примечания
Соединительный кабель	Тип 60245 IEC 57 (1 или 1.5 mm <sup>2</sup> )	3 кабеля + земля, 1 Ø 230 В

Макс. длина кабеля: предельное падение напряжения не выше 2 %. Увеличьте сечение кабеля, если падение напряжения равно или превышает 2 %.

## 5. ВЫБОР ПОЗИЦИИ ДЛЯ КРЕПЛЕНИЯ

Определите позицию крепления с клиентом следующим образом:

### 5.1. Внутренний модуль

- (1) Установите внутренний модуль ровно на прочной стене, не подверженной вибрации.
- (2) Впускные и выпускные порты не должны закрываться: воздух должен иметь возможность для продувания по всему помещению.
- (3) Установите модуль в специальной ответвительной электрической цепи.
- (4) Не устанавливайте модуль в местах, подверженных воздействию прямых солнечных лучей.
- (5) Устанавливайте модуль там, где легко подключить его к внешнему модулю.
- (6) Устанавливайте модуль там, где легко установить дренажную трубу.
- (7) Учитывайте необходимость технического обслуживания и других действий и оставляйте для этого пространство, как показано в разделе [6.1. Размеры установки]. Также устанавливайте модуль там, где можно удалить фильтр.

Важно выбрать правильное место при установке, поскольку после установки переместить модуль сложно.



#### ВНИМАНИЕ

Выбирайте места для установки, которые могут надлежащим образом поддержать вес внутреннего модуля. Устанавливайте модули надежно, чтобы они не опрокидывались и не падали.



#### ПРЕДУПРЕЖДЕНИЕ

Не устанавливайте модуль в следующих местах:

- Места с высоким содержанием соли, например, на морском побережье. Это приведет к износу металлических деталей, вызвав отказ деталей или утечку воды из модуля.
- Места, заполненные минеральным маслом или содержащие большое количество разбрызгиваемого масла или пара, например, кухня. Это приведет к износу пластиковых деталей, вызвав падение или утечку воды из модуля.
- Места, которые генерируют вещества, неблагоприятно влияющие на оборудование, например, сернистый газ, хлорный газ, кислоту или щелочь. Это приведет к коррозии медных труб и паяных соединений, что может вызвать утечку охладителя.
- Места, которые могут вызвать утечку горячего газа, содержащие взвесь углеродных волокон или воспламеняемой пыли, а также летучие воспламеняемые вещества, например разбавитель для краски или бензин.
- В случае утечки газа и его скопления вокруг модуля может произойти пожар.
- Места, в которых животные могут мочиться на модуль или может генерироваться аммиак.

Не используйте модуль для особых целей, например для хранения еды, разведения животных, выращивания растений или сохранения точных приборов или предметов искусства.

Он может снизить качество сохраняемых объектов.

Не выполняйте установку в местах, где существует опасность утечки горячего газа.

Не устанавливайте модуль вблизи источника тепла, пара или горячего газа.

Устанавливайте модуль там, где дренаж не вызывает никаких проблем.

Устанавливайте внутренний модуль, внешний модуль, кабель электропитания, кабель связи и кабель дистанционного управления как минимум на расстоянии 1 м от телевизоров и радиоприемников. Целью этого является предотвращение помех в приеме ТВ-сигнала или радишума.

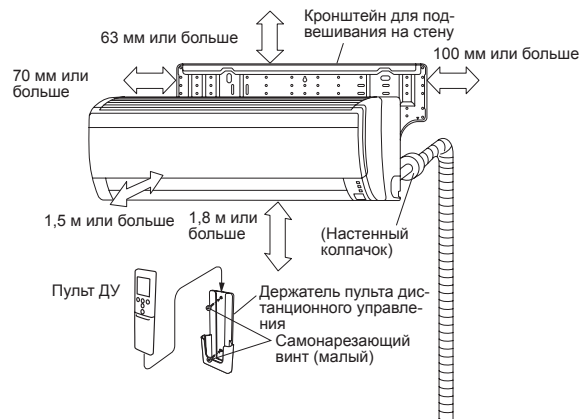
(Даже если компоненты установлены на расстоянии больше 1 м, в некоторых условиях приема все равно может приниматься шум.)

Если дети возрастом до 10 лет могут приближаться к устройству, примите меры предосторожности, чтобы они не получили к нему доступ.

Установите внутренний модуль на стену, где высота от пола превышает 1 800 мм.

## 6. РАБОТА ПО УСТАНОВКЕ

### 6.1. Размеры установки



### 6.2. Направление труб внутреннего модуля

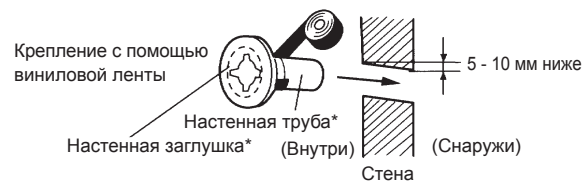
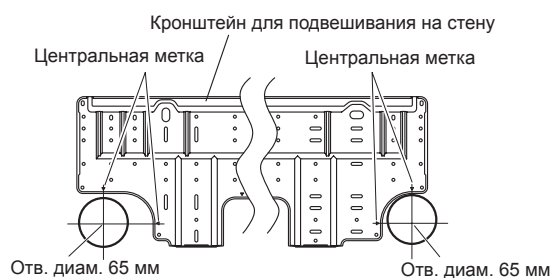
Трубопровод может быть подключен в 6 следующих направлениях.

При подключении трубопровода в направлении ②, ③, ④ или ⑤ сделайте разрез вдоль желоба для трубы сбоку передней крышки с помощью ножовки.



### 6.3. Вырезание отверстия в стене для соединительной трубы

- (1) Вырежьте в стене отверстие диаметром 65 мм в показанном далее месте.
- (2) Вырежьте отверстие так, чтобы внешняя сторона была ниже (на 5 - 10 мм) от внутренней стороны.
- (3) Всегда выравнивайте центр отверстия в стене. В случае неправильного выравнивания произойдет утечка воды.
- (4) Обрежьте трубу в стене соответственно толщине трубы, вставьте ее в настенную заглушку, заклейте заглушку виниловой лентой и вставьте трубу через отверстие.
- (5) Для левой и правой труб вырежьте отверстие несколько ниже, чтобы свободно вытекала дренажная вода.



\*Приобретается отдельно

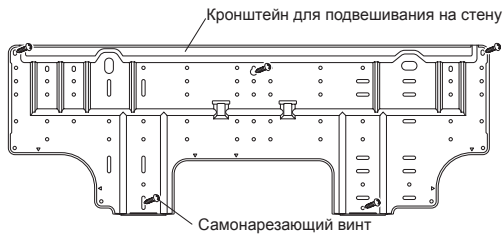


#### ВНИМАНИЕ

Если настенная труба не используется, то провод, соединяющий внутренний(е) и внешний модули, может касаться металла и вызывать утечку тока.

## 6.4. Установка кронштейна для подвешивания на стену

- Установите кронштейн таким образом, чтобы он был правильно расположен по горизонтали и по вертикали. Если кронштейн наклонен, вода будет скапывать на пол.
- Установите кронштейн для подвешивания на стену так, чтобы его прочность позволяла выдержать вес модуля.
  - Закрепите кронштейн для подвешивания на стене с помощью 5 или более винтов через отверстия возле внешнего края кронштейна.
  - Убедитесь, что в месте крепления кронштейна отсутствует дребезг.



### ⚠ ПРЕДУПРЕЖДЕНИЕ

Устанавливайте кронштейн для подвешивания на стену ровно по горизонтали и вертикали.

## 6.5. Придание формы дренажному шлангу и трубе

### [Задний трубопровод, правый трубопровод, нижний трубопровод]

- Установите трубопровод внутреннего модуля в направлении отверстия в стене, связав дренажный шланг и трубу вместе виниловой лентой.
- Установите трубопровод так, чтобы дренажный шланг выходил снизу.
- Обмотайте трубопроводы внутреннего модуля, которые видны снаружи, декоративной лентой.

### [Для левого заднего трубопровода, левый трубопровод]

Поменяйте местами дренажную заглушку и дренажный шланг.

### ⚠ ПРЕДУПРЕЖДЕНИЕ

Надежно вставьте дренажный шланг и дренажную заглушку. Дренаж должен иметь наклон вниз во избежание утечки воды.

При вставке следите за тем, чтобы не прикреплять никакой материал, кроме воды. В случае прикрепления любого другого материала возникнет износ и утечка воды.

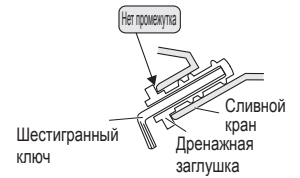
После удаления дренажного шланга не забудьте прикрепить дренажную заглушку.

Не забудьте прикрепить дренажный шланг лентой к нижней части трубы.

Предотвращайте замерзание дренажной воды в низкотемпературных условиях. При установке дренажного шланга внутреннего модуля снаружи следует принять необходимые меры для защиты от замерзания дренажной воды. В низкотемпературных условиях (при температуре снаружи меньше 0 °C) после выполнения операции охлаждения вода в дренажном шланге может замерзнуть. После замерзания дренажной воды дренажный шланг будет заблокирован, и в результате может произойти утечка воды во внутреннем модуле.

## Способ установки дренажной заглушки

С помощью шестиугольного гаечного ключа размером 4 мм между противоположными сторонами вставьте дренажную заглушку, пока она не коснется наконечника сливного крана.

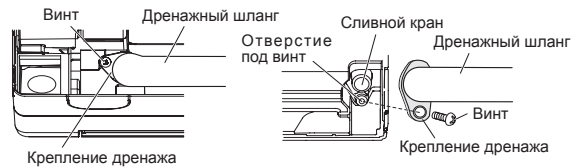


### Метод снятия дренажного шланга

Снять винт с левой стороны дренажного шланга и вытащить дренажный шланг.

### Метод установки дренажного шланга

Вертикально вставьте дренажный шланг в направлении вовнутрь, чтобы крепление дренажа (белое) можно было точно выровнять с отверстием под винт возле сливного крана. После установки и перед заменой снова установите и закрепите снятые винты.

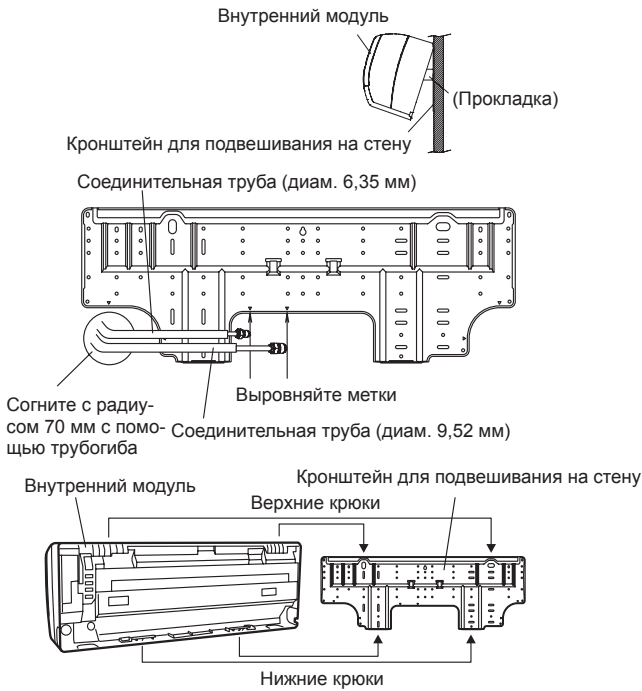


- Во время выполнения операции удерживайте соединение дренажного шланга.
- Поскольку винт устанавливается изнутри, нужно намагнитить отвертку.

- Для левого трубопровода и левого заднего трубопровода выровняйте метки на кронштейне для подвешивания на стену и придайте форму соединительной трубе.
- Согните соединительный трубопровод с радиусом 70 мм или более и установите на расстоянии не более 35 мм от стены.
- После пропускания трубопровода внутреннего модуля и дренажного шланга через отверстие в стене подвесьте внутренний модуль на крюки сверху и снизу кронштейна для подвешивания на стену.

### [Установка внутреннего модуля]

- Подвесьте внутренний модуль на крюки сверху кронштейна для подвешивания на стену.
- Вставьте прокладку или подобную деталь между внутренним модулем и кронштейном для подвешивания на стену, отделив нижнюю сторону внутреннего модуля от стены.



После подвешивания внутреннего модуля на верхний крюк навесьте крепление внутреннего модуля на 2 нижние крюки, опуская модуль и прижимая к стене.

## 6.6. Развальцовочное соединение (Соединение труб)

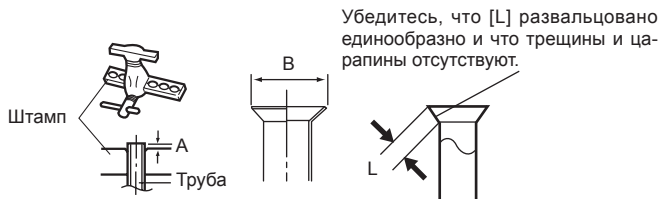
### ⚠ ПРЕДУПРЕЖДЕНИЕ

Затяните развальцовочные гайки с помощью ключа с ограничением по крутящему моменту, используя указанный метод затягивания. В противном случае развальцовочные гайки после длительного периода использования могут разорваться, вызвав утечку охладителя и образование опасного газа, если охладитель вступит в контакт с огнем.

### 6.6.1. Развальцовка

Используйте специальный резак для труб и инструмент для развальцовки, предназначенный исключительно для R410A.

- (1) Обрежьте соединительную трубу до необходимой длины с помощью резака для труб.
- (2) Удерживайте трубу направленной вниз, чтобы в нее не попали опилки, и удалите любые заусенцы.
- (3) Вставьте развальцовочную гайку (всегда используйте развальцовочную гайку, прилагающуюся соответственно к внутреннему и внешнему модулям) на трубу и выполните развальцовку с помощью инструмента развальцовки. Используйте специальный инструмент для развальцовки R410A или стандартный. При использовании других развальцовочных гаек может возникнуть утечка охладителя.
- (4) Защитите трубы, зацемявив их или заклеив лентой, для предотвращения попадания в трубы пыли, грязи и воды.



Внешний диаметр трубы [мм (дюйм.)]	Размер А [мм]		Размер В [мм]
	Инструмент для развальцовки трубопроводов под R410A, зажимного типа		
6,35 (1/4)	0 – 0,5		9,1
9,52 (3/8)			13,2

При использовании стандартных инструментов для развальцовки труб R410A размер А должен быть примерно на 0,5 мм больше указанного в таблице (для развальцовки с помощью специальных инструментов для развальцовки R410A), чтобы была достигнута указанная развальцовка. Используйте толщиномер для измерения размера А.

Внешний диаметр трубы [мм (дюйм.)]	Ширина плоских поверхностей развальцовочной гайки [мм]
6,35 (1/4)	17
9,52 (3/8)	22



### 6.6.2. Сгибание труб

- Если трубы сформированы вручную, будьте осторожны, чтобы не сжать их.
- Не сгибайте трубы под углом больше 90°.
- При повторных изгибах или растяжениях труб материал станет жестче, что осложнит дальнейшее сгибание или растяжение труб.
- Не сгибайте и не растягивайте трубы больше 3 раз.

### ⚠ ПРЕДУПРЕЖДЕНИЕ

Для предотвращения разрыва трубы избегайте острых изгибов.

Если труба повторно сгибается в одном и том же месте, она разорвется.

### 6.6.3. Соединение труб

### ⚠ ПРЕДУПРЕЖДЕНИЕ

Не забудьте правильно установить трубу напротив порта на внутреннем модуле. При неверном центрировании развальцовочная гайка не может быть плавно затянута. Если развальцовочная гайка будет завернута принудительно, резьба будет повреждена.

Не снимайте развальцовочную гайку с трубы внутреннего модуля до момента непосредственно перед подсоединением соединительной трубы.

Для надлежащего затягивания развальцовочной гайки удерживайте ключ с ограничением по крутящему моменту за рукоятку, поддерживая нужный угол относительно трубы.

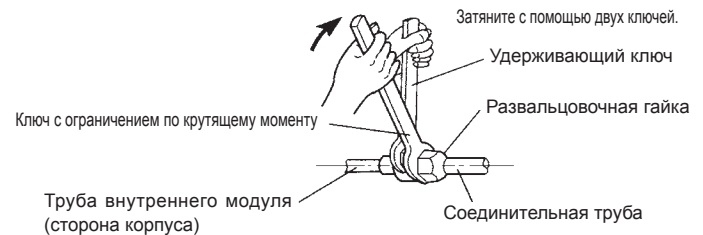
Затяните развальцовочные гайки с помощью ключа с ограничением по крутящему моменту, используя указанный метод затягивания. В противном случае развальцовочные гайки после длительного периода использования могут разорваться, вызвав утечку охладителя и образование опасного газа, если охладитель вступит в контакт с огнем.

### ⚠ ПРЕДУПРЕЖДЕНИЕ

Соединяйте трубы так, чтобы при необходимости можно было легко снять крышку коробки управления для технического обслуживания.

Для предотвращения утечки воды в коробку управления убедитесь, что трубы хорошо изолированы.

Когда развальцовочная гайка затянута рукой надлежащим образом, удерживайте сторону корпуса, сцепленную с гаечным ключом, и затяните гайку с помощью ключа с ограничением по крутящему моменту. (См. таблицу ниже на предмет крутящих моментов затягивания развальцовочных гаек.)



Развальцовочная гайка [мм (дюйм.)]	Крутящий момент затягивания [Н·м (кгс·см)]
6,35 (1/4) диам.	16 – 18 (160 – 180)
9,52 (3/8) диам.	32 – 42 (320 – 420)

## 7. ЭЛЕКТРИЧЕСКАЯ ПРОВОДКА

### 7.1. Схема системы проводов

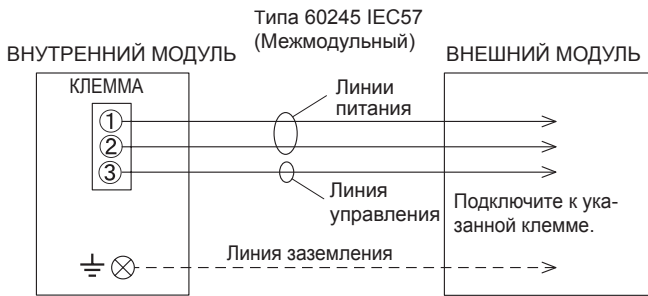
#### ⚠ ВНИМАНИЕ!

Каждый провод должен быть надежно подсоединен.

Никакой провод не должен касаться труб с охладителем, компрессора или какой-либо движущейся детали.

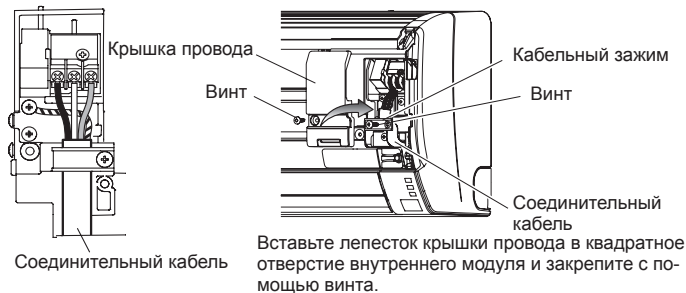
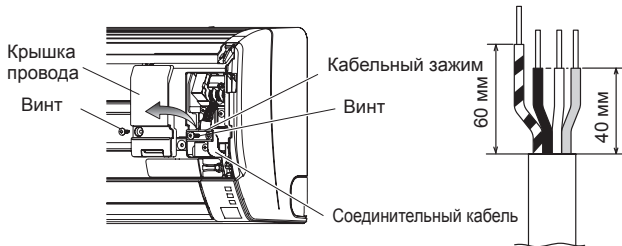
Ослабленное крепление провода может вызвать перегрев клеммы или привести к неисправности модуля. Также возможна опасность пожара. Поэтому убедитесь, что все провода надежно подсоединены.

Подсоедините провода к соответствующему количеству клемм.



### 7.2. Проводка внутреннего модуля

1. Снимите кабельный зажим.
2. Согните конец соединительного кабеля, как показано на рисунке.
3. Полностью вставьте конец соединительного кабеля в блок клемм.
4. Закрепите соединительный кабель кабельным зажимом.

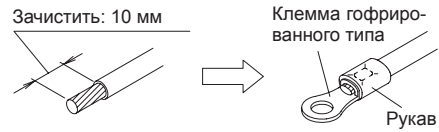


### 7.3. Как подключить проводку к клеммам

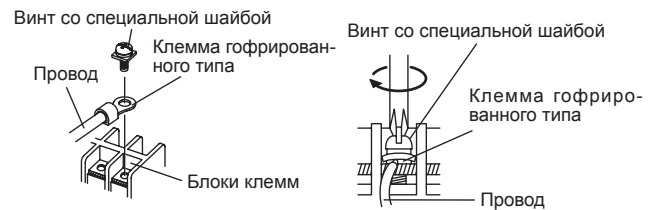
Соблюдайте осторожность при прокладке кабеля

При зачистке изоляции вводного провода всегда используйте специальный инструмент для зачистки проводов. При отсутствии специального инструмента осторожно зачистите оболочку с помощью ножа или другого подобного инструмента.

- (1) Используйте клеммы гофрированного типа с изолирующими рукавами, как показано на рисунке ниже, для подключения к блоку клемм.
- (2) Надежно прижимайте клеммы гофрированного типа к проводам с помощью соответствующего инструмента, чтобы провода не высвобождались.



- (3) Используйте указанные провода, надежно их подсоединяйте и закрепляйте, чтобы на клеммах не было натяжения.
- (4) Используйте соответствующую отвертку для затягивания присоединительных винтов. Не используйте отвертку слишком малого размера; в противном случае могут быть повреждены головки винтов, что мешает надлежащему их затягиванию.
- (5) Не затягивайте присоединительные винты чрезмерно, иначе они могут разорваться.



- (6) См. таблицу ниже на предмет крутящих моментов затягивания присоединительных винтов.

Крутящий момент затягивания [Н·м (кгс·см)]	
Винт M4	1,2 – 1,8 (12 – 18)

#### ⚠ ПРЕДУПРЕЖДЕНИЕ

Сопоставляйте номера блоков клемм и цвета соединительных кабелей с соответствующими номерами и цветами внешнего модуля. Ошибочная проводка может вызвать возгорание электрических деталей.

Надежно подключите соединительные кабели к блоку клемм. Некачественная установка может вызвать пожар.

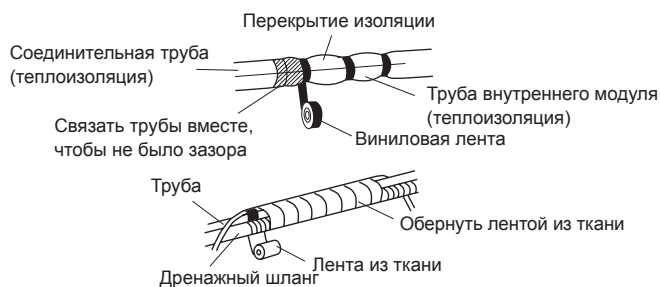
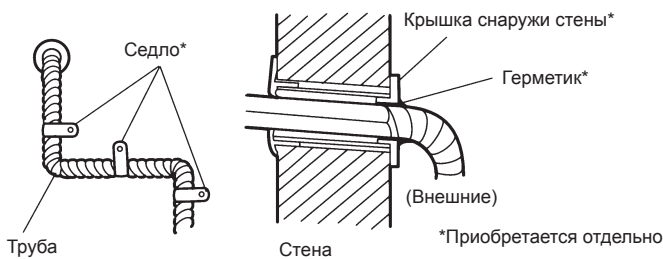
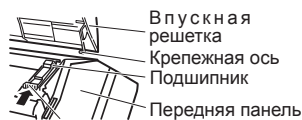
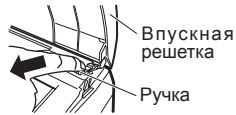
Всегда затягивайте внешнее покрытие соединительного кабеля кабельным зажимом. (Если изолятор будет растерт, может возникнуть электрический разряд.)

Всегда подсоединяйте провод заземления.

Не используйте винт заземления внутреннего модуля для других подключений, кроме специального наружного модуля.

## 8. ЗАВЕРШЕНИЕ

- Изолируйте трубы друг от друга.
  - Изолируйте всасывающий и нагнетательный трубопроводы по отдельности.
  - Для заднего, правого и нижнего трубопроводов перекройте теплоизоляцию соединительного трубопровода и теплоизоляцию трубы внутреннего модуля, обернув их совместно виниловой лентой и не оставив зазора.
  - Для левого и левого заднего трубопроводов стыкуйте теплоизоляцию соединительного трубопровода и теплоизоляцию трубы внутреннего модуля, обернув их совместно виниловой лентой и не оставив зазора.
  - Для левого и левого заднего трубопроводов оберните область, которая переходит в заднюю секцию корпуса трубопровода, лентой из ткани.
  - Для левого и левого заднего трубопроводов подвесьте соединительный кабель сверху трубы с помощью виниловой ленты.
  - Для левого и левого заднего трубопроводов свяжите трубопровод и дренажный шланг вместе, обернув их лентой из ткани, на участке входа в заднюю секцию корпуса трубопровода.
- Временно закрепите соединительный кабель вдоль соединительной трубы виниловой лентой. (Оберните приблизительно на 1/3 ширины ленты снизу трубы, чтобы не поступала вода.)
- Закрепите соединительную трубу на внешней стене с помощью хомута и т. д.
- Заполните промежуток между отверстием для трубы во внешней стене и трубой с помощью герметика, чтобы дождевая вода и ветер не попадали внутрь.
- Прикрепите дренажный шланг к внешней стене и т. д.



Проверьте следующее: **НЕПРАВИЛЬНО НЕПРАВИЛЬНО НЕПРАВИЛЬНО**



## 9. СНЯТИЕ И УСТАНОВКА ПЕРЕДНЕЙ ПАНЕЛИ

### 9.1. Снятие впускной решетки

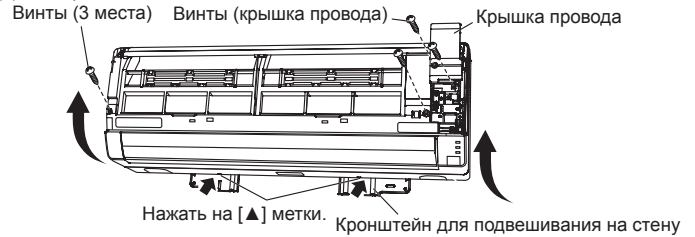
- Откройте впускную решетку.
- Опустите вниз ручку.
- Поднимите впускную решетку вверх, чтобы вынуть ось сверху решетки.

### 9.2. Установка впускной решетки

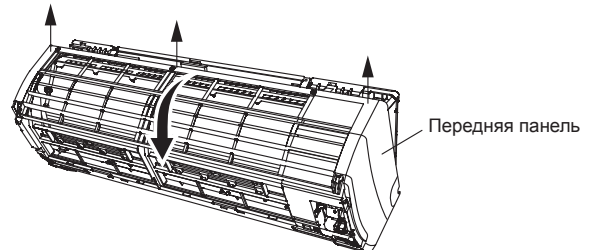
- Фиксирующая ось впускной решетки установлена на Панели.
- Опустите впускную решетку.

### 9.3. Снятие передней панели

- Снимите впускную решетку (см. «Удаление впускной решетки»).
- Снимите крышку провода.
- Выверните 3 винта.

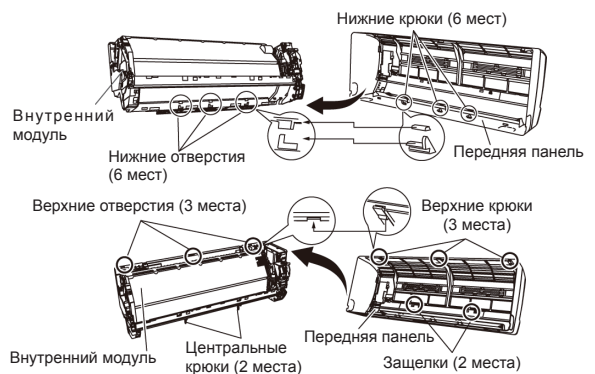


- Передняя панель тянется вперед, поднимая верхнюю поверхность, после чего снимается.



### 9.4. Установка передней панели

- Прежде всего установите нижнюю часть передней панели и вставьте верхние и нижние крюки. (3 сверху с боковых сторон, 6 снизу с боковых сторон, 2 по центру)



- Вверните 3 винта.
- Закрепите крышку провода.
- Закрепите впускную решетку.

### ⚠ ПРЕДУПРЕЖДЕНИЕ

Надежно установите переднюю панель и впускную решетку. Если установка выполнена ненадлежащим образом, передняя панель или впускная решетка могут упасть и причинить травмы.

## 10. ТЕСТОВЫЙ ЗАПУСК

### Пункты для проверки

- Нормально ли работает каждая из кнопок на пульте дистанционного управления?
- Нормально ли светится каждая лампочка?
- Нормально ли работают лопасти направления воздушного потока?
- Нормально ли выполняется дренаж?
- Присутствуют ли какие-либо аномальные шумы или вибрация в процессе работы?
  - Не используйте кондиционер в тестовом режиме в течение длительного времени.

### [Способ эксплуатации]

- Способ эксплуатации см. в руководстве по эксплуатации.
- Внешний модуль может не работать, в зависимости от температуры в помещении. В этой ситуации удерживайте кнопку РУЧНОЙ АВТО (MANUAL AUTO) внутреннего модуля более 10 секунд. Во время тестового запуска охлаждения индикаторы работы и таймера начнут одновременно мигать. Затем, если на пульте дистанционного управления выбрано НАГРЕВАНИЕ (HEAT), будет выполнен тестовый запуск нагревания. (Информация по использованию пульта дистанционного управления приведена в руководстве по эксплуатации.)
- Чтобы завершить тестовую эксплуатацию, нажмите на пульте ДУ кнопку START/STOP. (Когда кондиционер запускается нажатием кнопки тестового запуска, индикаторные лампочки OPERATION и TIMER начнут одновременно медленно мигать.)



## [С использованием проводного пульта ДУ] (Опционально)

Способ эксплуатации см. в руководстве по эксплуатации.

- Остановите работу кондиционера.
- Нажмите одновременно главную кнопку управления и кнопку управления вентилятором в течение 2 секунд или больше, чтобы начать тестовый запуск.



Отображение тестового запуска

- Нажмите кнопку start/stop, чтобы остановить тестовый запуск.

## 11. УСТАНОВКА ПУЛЬТА ДИСТАНЦИОННОГО УПРАВЛЕНИЯ

### ⚠ ПРЕДУПРЕЖДЕНИЕ

Убедитесь, что внутренний модуль правильно принимает сигнал от пульта дистанционного управления, после чего установите держатель пульта дистанционного управления.

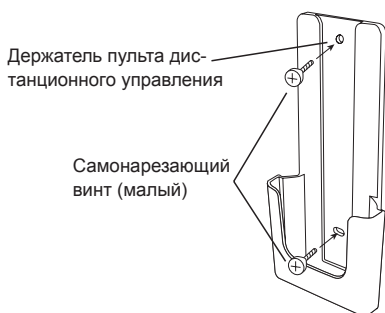
Выберите место установки держателя пульта ДУ, обращая особое внимание на следующее:

Избегайте мест, подверженных воздействию прямых солнечных лучей. Выберите место, на которое не будет поступить излишнее тепло из духовки или других источников.

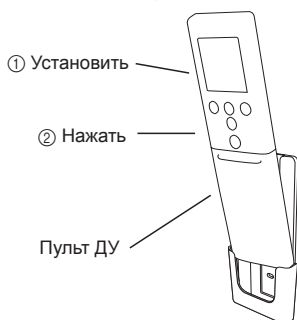
### 11.1. Установка держателя пульта дистанционного управления

- Установите пульт дистанционного управления на расстоянии максимум 7 м от приемника сигналов дистанционного управления. Однако при установке пульта ДУ убедитесь, что он работает как следует.
- Установите держатель пульта ДУ на стене, колонне и т. п. с помощью самонарезающего винта.

#### фиксация держателя пульта дистанционного управления



#### крепление пульта дистанционного управления



## 12. УСТАНОВКА ДОПОЛНИТЕЛЬНОГО КОМПЛЕКТА (ОПЦИОНАЛЬНО)

К данному кондиционеру могут быть подключены следующие дополнительные комплекты.

- Проводной пульт дистанционного управления
- Простой пульт дистанционного управления
- Набор для внешнего подключения

### ПРИМЕЧАНИЕ:

Дополнительный комплект для связи (УТУ-ХСВХЕ) требуется при подключении проводного пульта дистанционного управления или использовании комплекта для внешнего ввода/вывода. См. инструкции по установке и использованию комплекта для связи.

## 13. НАСТРОЙКА ФУНКЦИЙ

Выполните «НАСТРОЙКУ ФУНКЦИЙ» в соответствии с условиями настройки, используя пульт ДУ.

### ⚠ ПРЕДУПРЕЖДЕНИЕ

Убедитесь, что работа по прокладке проводов для внешнего модуля завершена.

Убедитесь, что крышка электрического кожуха наружного модуля установлена.

- Данная процедура изменяет настройки функций, используемые для управления внутренним модулем в соответствии с условиями установки. Неверные настройки могут вызвать нарушение функционирования внутреннего модуля.
- После включения питания выполните «НАСТРОЙКУ ФУНКЦИЙ» в соответствии с условиями установки, используя пульт дистанционного управления.

- На выбор доступны следующие две настройки: «Номер функции» и «Значение настройки».
- Настройки не будут изменены в случае выбора недопустимых номеров или значений настроек.
- При использовании проводного пульта дистанционного управления (опционального) см. руководство по установке, прилагаемое к модулю дистанционного управления.

## Вход в режим настройки функций

При одновременном нажатии кнопки POWERFUL (МОЩНЫЙ) и SET TEMP. (НАСТРОЙКА ТЕМПЕРАТУРЫ) (Λ) нажмите кнопку RESET (СБРОС), чтобы войти в режим настройки функций.

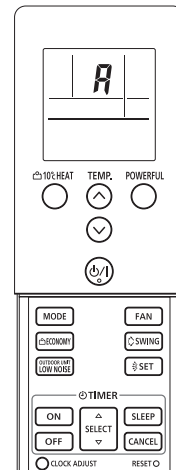
### ШАГ 1

#### Выбор сигнального кода пульта дистанционного управления

Выполните следующие действия для выбора сигнального кода пульта дистанционного управления. (Обратите внимание, что кондиционер не может принимать сигнальный код, если он на этот код не настроен.)

Сигнальные коды, настраиваемые в этом процессе, применимы только к сигналам из раздела «НАСТРОЙКА ФУНКЦИЙ». Подробности о том, как настроить сигнальные коды в ходе обычного процесса, см. в разделе «Выбор сигнального кода пульта дистанционного управления».

- Нажмите кнопку SET TEMP. (Λ / √), чтобы изменить сигнальный код между A → b → c → d. Сопоставьте код на экране с сигнальным кодом кондиционера. (Изначально установленным на A) (Если сигнальный код не нужно выбирать, нажмите кнопку 10°C HEAT (НАГРЕВАНИЕ 10°C) и переходите к ШАГУ 2.)
- Нажмите кнопку MODE и убедитесь, что внутренний модуль может принимать сигналы по отображаемому сигнальному коду.
- Нажмите кнопку 10°C HEAT (НАГРЕВАНИЕ 10°C), чтобы принять сигнальный код, и переходите к ШАГУ 2.



Сигнальный код кондиционера перед поставкой устанавливается на A. Обратитесь к вашему розничному продавцу, чтобы изменить сигнальный код.

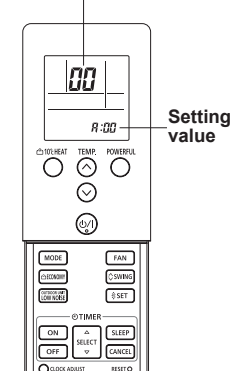
Пульт дистанционного управления сбрасывается на сигнальный код A при замене батареек. Если используется сигнальный код, отличный от A, переустановите сигнальный код после замены батареек. Если вам неизвестна настройка сигнального кода кондиционера, пробуйте каждый из сигнальных кодов (A → b → c → d) до тех пор, пока не найдете код, который работает с кондиционером.

### ШАГ 2

#### Выбор номера функции и значения настройки

- Нажмите кнопки SET TEMP. (Λ / √), чтобы выбрать номер функции. (Нажимайте кнопку 10°C HEAT (НАГРЕВАНИЕ 10°C) для переключения между левой и правой цифрами.)
- Нажмите кнопку POWERFUL (МОЩНЫЙ), чтобы перейти к установке значения. (Для возврата к выбору номера функции еще раз нажмите кнопку FAN.)
- Нажмите кнопку SET TEMP. (Λ / √), чтобы выбрать значение настройки. (Нажимайте кнопку 10°C HEAT (НАГРЕВАНИЕ 10°C) для переключения между левой и правой цифрами.)
- Нажмите кнопки MODE (РЕЖИМ) и START/STOP (ПУСК/ОСТАНОВ) в указанном порядке для подтверждения настроек.
- Нажмите кнопку RESET, чтобы отменить режим настройки функций.
- После завершения НАСТРОЙКИ ФУНКЦИЙ не забудьте отключить питание, а затем снова его включить.

#### Function number



### ⚠ ПРЕДУПРЕЖДЕНИЕ

После отключения питания подождите не менее 10 секунд, прежде чем включить его снова.

Настройка функций станет активной только после выключения и повторного включения питания.

### Значок фильтра

На внутреннем модуле есть знак, информирующий пользователя о том, что пришло время очистить фильтр. Выберите настройку времени для интервала отображения знака фильтра из нижеприведенной таблицы в соответствии с объемом пыли и мусора в помещении. Если вы не желаете отображать знак фильтра, выберите значение настройки «Нет индикации».

(♦... Заводская настройка)

Описание настройки	Номер функции	Значение настройки
Стандарт (400 часов)	11	00
Длительный интервал (1000 часов)		01
Короткий интервал (200 часов)		02
♦ Нет индикации		03

### Коррекция температуры в охлаждаемом помещении

В зависимости от среды установки датчик температуры в помещении может требовать коррекции.

Настройки можно выбрать, как показано в нижеприведенной таблице.

(♦... Заводская настройка)

Описание настройки	Номер функции	Значение настройки
♦ Стандарт	30	00
Контроль несколько ниже		01
Контроль ниже		02
Контроль теплее		03

### Коррекция температуры в обогреваемом помещении

В зависимости от среды установки датчик температуры в помещении может требовать коррекции.

Настройки можно изменить, как показано в нижеприведенной таблице.

(♦... Заводская настройка)

Описание настройки	Номер функции	Значение настройки
♦ Стандарт	31	00
Контроль ниже		01
Контроль несколько теплее		02
Контроль теплее		03

### Автоматический перезапуск

Включение или отключение автоматического перезапуска системы после перебоя в питании.

(♦... Заводская настройка)

Описание настройки	Номер функции	Значение настройки
♦ Да	40	00
Нет		01

\* Автоматический перезапуск — это аварийная функция, предназначенная для случаев сбоя питания и т. п. В норме не следует запускать и останавливать внутренний модуль при помощи этой функции. Не забудьте оперировать модулем управления или внешним устройством ввода.

### Функция переключения датчика температуры в помещении

(Только для проводного пульта ДУ)

Следующие настройки необходимы при использовании датчика температуры проводного пульта дистанционного управления.

(♦... Заводская настройка)

Описание настройки	Номер функции	Значение настройки
♦ Нет	42	00
Да		01

\* Если значение настройки равно «00»:

Температура в помещении контролируется датчиком температуры внутреннего модуля.

\* Если значение настройки равно «01»:

Температура в помещении контролируется или датчиком температуры внутреннего модуля или датчиком модуля дистанционного управления.

### Сигнальный код пульта дистанционного управления

Измените сигнальный код внутреннего модуля в зависимости от пультов дистанционного управления.

(♦... Заводская настройка)

Описание настройки	Номер функции	Значение настройки
♦ A	44	00
B		01
C		02
D		03

### Управление с помощью внешнего ввода

Можно выбрать режим «Operation/Stop» (Работа/остановка) или «Forced stop» (Принудительная остановка).

(♦... Заводская настройка)

Описание настройки	Номер функции	Значение настройки
♦ Режим «Работа/остановка»	46	00
(Настройка запрещена)		01
Режим «Принудительная остановка»		02

### Запись настройки

Записывайте любые изменения в настройках в следующую таблицу.

Описание настройки	Значение настройки
Значок фильтра	
Коррекция температуры в охлаждаемом помещении	
Коррекция температуры в обогреваемом помещении	
Автоматический перезапуск	
Функция переключения датчика температуры в помещении	
Сигнальный код пульта дистанционного управления	
Управление с помощью внешнего ввода	

После завершения НАСТРОЙКИ ФУНКЦИЙ не забудьте отключить питание, а затем снова его включить.

## 14. СОПРОВОЖДЕНИЕ КЛИЕНТА

Объясните клиенту следующее в соответствии с руководством по эксплуатации:

- (1) Способ запуска и остановки, переключение режима работы, регулировка температуры, переключение потока воздуха и другие операции с помощью пульта дистанционного управления.
- (2) Удаление и очистка воздушного фильтра, а также способ использования воздушных лопастей.
- (3) Предоставьте клиенту руководство по эксплуатации.

## 15. КОДЫ ОШИБОК

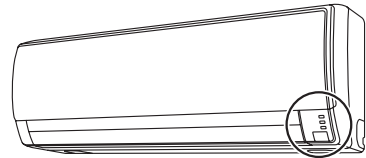
Если используется беспроводной пульт дистанционного управления, лампочка на модуле фотодетектора будет выдавать коды ошибок теми или иными схемами мигания. В случае использования пульта ДУ проводного типа на дисплее пульта отображаются коды ошибок. Схемы мигания лампочки и коды ошибок см. в таблице. Экран ошибки отображается только в процессе работы.

Отображение ошибки			Проводной пульт дистанционного управления Код ошибки	Описание
OPERATION (РАБОТА) лампочка (зеленая)	TIMER (ТАЙМЕР) лампочка (оранжевая)	ECONOMY (ЭНЕРГОСБЕРЕЖЕНИЕ) лампочка (зеленая)		
●(1)	●(1)	◇	11	Ошибка последовательной связи
●(1)	●(2)	◇	12	Ошибка связи проводного пульта ДУ
●(1)	●(5)	◇	15	Пробное включение незавершено
●(2)	●(2)	◇	22	Ошибка емкости внутреннего модуля
●(2)	●(3)	◇	23	Ошибка сочетания
●(3)	●(2)	◇	32	Ошибка информации о модели печатной платы внутреннего модуля
●(3)	●(5)	◇	35	Ошибка ручного переключения автопереключателя
●(4)	●(1)	◇	41	Ошибка датчика температуры в помещении
●(4)	●(2)	◇	42	Ошибка среднего датчика температуры теплообменника внутреннего модуля
●(5)	●(1)	◇	51	Ошибка двигателя вентилятора внутреннего модуля
●(5)	●(3)	◇	53	Ошибка дренажного насоса
●(5)	●(7)	◇	57	Ошибка увлажнителя
●(5)	●(15)	◇	5U	Ошибка внутреннего модуля
●(6)	●(2)	◇	62	Ошибка информации о модели печатной платы внешнего модуля или ошибка связи
●(6)	●(3)	◇	63	Ошибка инвертора
●(6)	●(4)	◇	64	Ошибка активного фильтра, ошибка цепи контроллера последовательности команд
●(6)	●(5)	◇	65	Ошибка расщепления клеммы L
●(6)	●(10)	◇	6A	Ошибка связи микрокомпьютеров печатной платы дисплея
●(7)	●(1)	◇	71	Ошибка датчика температуры на выпуске
●(7)	●(2)	◇	72	Ошибка датчика температуры компрессора
●(7)	●(3)	◇	73	Ошибка датчика температуры теплообменника наружного модуля
●(7)	●(4)	◇	74	Ошибка датчика наружной температуры
●(7)	●(5)	◇	75	Ошибка датчика температуры всасываемого газа
●(7)	●(6)	◇	76	• Ошибка датчика температуры 2-стороннего клапана • Ошибка датчика температуры 3-стороннего клапана
●(7)	●(7)	◇	77	Ошибка датчика температуры теплоотвода
●(8)	●(2)	◇	82	• Ошибка датчика температуры газа на входе теплообменника субохлаждения • Ошибка датчика температуры газа на выходе теплообменника субохлаждения
●(8)	●(3)	◇	83	Ошибка датчика температуры жидкостной трубы
●(8)	●(4)	◇	84	Ошибка датчика тока

●(8)	●(6)	◇	86	• Ошибка выпускного датчика давления • Ошибка датчика давления отсоса • Ошибка переключателя высокого давления
●(9)	●(4)	◇	94	Обнаружение расщепления
●(9)	●(5)	◇	95	Ошибка определения положения ротора компрессора (постоянная остановка)
●(9)	●(7)	◇	97	Ошибка двигателя вентилятора наружного модуля
●(9)	●(9)	◇	99	Ошибка 4-стороннего клапана
●(10)	●(1)	◇	A1	Ошибка температуры на выпуске
●(10)	●(3)	◇	A3	Ошибка температуры компрессора
●(10)	●(4)	◇	A4	Ошибка высокого давления
●(10)	●(5)	◇	A5	Ошибка низкого давления

Режим отображения ● : 0,5 с ВКЛ / 0,5 с ОТКЛ  
◇ : 0,1 с ВКЛ / 0,1 с ОТКЛ  
( ) : Количество миганий

### [Устранение неполадок с использованием дисплея внутреннего модуля]



OPERATION — лампочка OPERATION (зеленая)  
TIMER — лампочка TIMER (оранжевая)  
ECONOMY — лампочка ECONOMY (зеленая)

### [Устранение неполадок с использованием дисплея проводного пульта дистанционного управления (опционально)]

Если произойдет ошибка, на экране будет показано следующее. (На экране установки температуры в помещении отображается «Er».)



